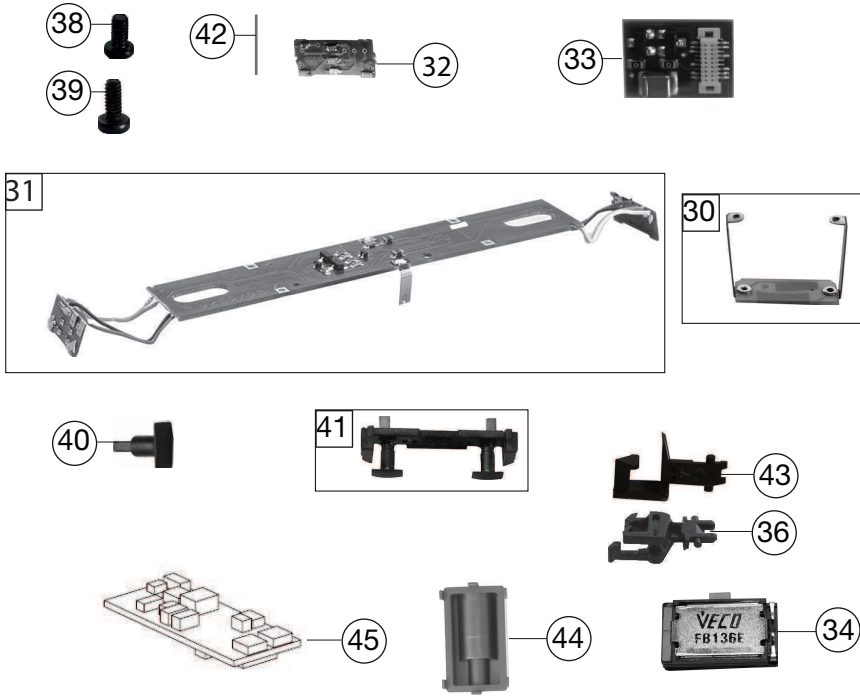


| 739374 SBB Cargo BR 193 Gottardo |   | =                   | N                            |
|----------------------------------|---|---------------------|------------------------------|
| Pos. Nr.<br>Pos.no.              | Beschreibung<br>Description   | Art.-Nr.<br>Art.no. | Preisgruppe<br>Price bracket |
| 1                                | LOKGEHÄUSE KPL.O.PANTO.<br>Body assembly complete w/o panto.                      | 10739304            | 037                          |
| 2                                | FÜHRERSTAND/SATZ<br>Driver's cab inset  | 12739305            | 019                          |
| 3                                | LICHTMASKE<br>Light mask  | 12739302            | 006                          |
| 4                                | LILEI-LICHTABDE-STIRNFENSTER/SATZ<br>Light conductor-light cover-front window set | 13739305            | 018                          |
| 5                                | ZUGHAKEN-BREMSKUPPLUNG-SATZ<br>Coupling hook,break coupling set                   | 19733001            | 012                          |
| 6                                | UMSCHALT.-VERTEILER-FLANSCH SATZ<br>Switch-distributor flange set                 | 19739302            | 012                          |
| 7                                | ISOLATOREN SATZ<br>Set of isolators   | 19739304            | 012                          |
| 8                                | SIGNALHORN<br>Signal horn   | 19766100            | 011                          |
| 9                                | DACHLEITUNG /SAT<br>Roof wiring set   | 19771800            | 011                          |
| 10                               | ANTENNE SATZ<br>Antenna set   | 19771700            | 006                          |
| 11                               | TRITT<br>Treadle  | 19771600            | 006                          |
| 12                               | SCHNEERÄUMER-SATZ<br>Snow plow set  | 22739305            | 012                          |
| 13                               | TRAFOWANNE<br>Transformer tub   | 33739302            | 012                          |
| 14                               | KUKU-DEICHSEL<br>Short coupling reception   | 00387006            | 005                          |
| 15                               | GRUNDRAHMEN<br>Basic frame  | 40739302            | 019                          |
| 16                               | DREHGESTELLRAHMEN SATZ<br>Bogie framework set                                     | 41739302            | 011                          |
| 17                               | DEICHSELABDECKUNG -SATZ<br>Shaft cover plate set                                  | 43724501            | 009                          |
| 18                               | DREHGESTELLBLOCK KPL.<br>Bogie block complete                                     | 45739305            | 018                          |
| 19                               | MOTOR KPL.<br>Motor complete  | 50739305            | 029                          |
| 20                               | MOTORHALTER<br>Motor retainer clip  | 50792200            | 008                          |
| 21                               | ACHSE<br>Axle   | 00527009            | 001                          |
| 22                               | ACHSE F. DREHGESTELBEFESTIGUN<br>Bogie fixation pin                               | 00527010            | 001                          |
| 23                               | RADSATZ KPL. MIT ZAHNRAD<br>Wheelset complete, w. gear wheel                      | 53718100            | 017                          |
| 24                               | RADSATZ KPL. MIT ZAHNRAD<br>Wheelset complete, w. gear wheel                      | 53718200            | 017                          |
| 25                               | HAFTREIFEN<br>Traction tyre   | 00547002            | 001                          |
| 26                               | ZAHNRAD Z:11<br>Gear wheel  | 56716100            | 003                          |
| 27                               | UNTERSETZUNGSRAD<br>Reduction gear wheel  | 56719800            | 005                          |
| 28                               | UNTERSETZUNGSRAD<br>Reduction gear wheel  | 56719900            | 005                          |
| 29                               | SCHNECKE D = 4MM L = 7MM<br>Worm gear   | 00567605            | 006                          |

Änderungen in Konstruktion und Ausführung vorbehalten  
We reserve the right to change the construction and specification



| 739374 SBB Cargo BR 193 Gottardo |   | =                   | N                            |
|----------------------------------|---|---------------------|------------------------------|
| Pos. Nr.<br>Pos.no.              | Beschreibung<br>Description   | Art.-Nr.<br>Art.no. | Preisgruppe<br>Price bracket |
| 30                               | LEITERPLATTE UNTEN KPL.<br>Lower PCB, complete  | 65721800            | 018                          |
| 31                               | LEITERPLATTE KPL. OBEN<br>Upper PCB complete  | 65723600            | 020                          |
| 32                               | LED-PLATINE LICHTWECHSEL<br>LED-PCB with light alternation                                | 65723700            | 025                          |
| 33                               | BRÜCKENSTECKER NEXT18<br>Connector NEXT18   | 66710800            | 018                          |
| 34                               | LAUTSPRECH.9x16 FOX M.KLEBEPAD<br>Speaker 9x16 with adhesive pad                          | 68701100            | 016                          |
| 35                               | EINHOLMSTROMABN. M. KURZEM SCH<br>Single arm pantograph with short contact shoe           | 67703900            | 021                          |
| 36                               | PROFI STECKKUPPLUNG<br>Profi coupling   | 9545                | ---                          |
| 37                               | EINHOLMSTROMABN. M. KUR SCH (o. Abb.)<br>Single arm panto. w short contact shoe (w. Ill.) | 67708700            | 021                          |
| 38                               | LINSENSCHRAUBE M 1,2 X 3 H<br>Button screw M 1,2 X 3 H                                    | 70900005            | 002                          |
| 39                               | SCHRAUBE M 1,6 X 4<br>Screw M 1,6 X 4   | 70900006            | 002                          |
| 40                               | PUFFER<br>Buffer  | 75715900            | 005                          |
| 41                               | PUFFERBOHLE KPL<br>Frontside framework, complete  | 75739304            | 011                          |
| 42                               | RICHTFEDER F.DEICHSEL L=15mm<br>Straightening spring f. drawbar L=15mm                    | 00767008            | 001                          |
| 43                               | STANDARD-STECKKUPPLUNG<br>Clip-in coupling  | 9525                | ---                          |
| 44                               | LAUTSPRECHERAUFNAHME<br>Loudspeaker reception   | 68702300            | 016                          |
| 45                               | SOUND-DECODER Zimo<br>Sound-decoder   | 68739375            | 034                          |

Ersatzteile erhalten Sie direkt unter [www.fleischmann.de](http://www.fleischmann.de), bei Ihrem Fachhändler, oder Ihrer Landesvertretung.  
Spare parts can be ordered directly at [www.fleischmann.de](http://www.fleischmann.de) and from your local dealer or country representative.